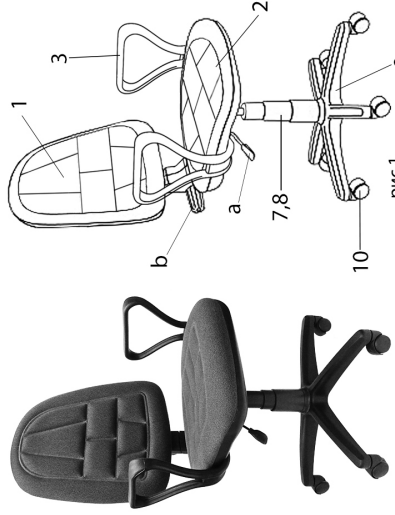


Руководство по эксплуатации. Кресло оператора Престиж Эрго.

Поздравляем Вас с приобретением офисного кресла. Рекомендуем Вам отрегулировать все механизмы кресла в соответствии с весом и индивидуальными предпочтениями пользователя, чтобы обеспечить максимальный комфорт на рабочем месте.



Перечень узлов (деталей) кресла:

1. Спинка - 1 шт.
- 1а. Кронштейн спинки - 1 шт.
2. Сиденье - 1 шт.
3. Подлокотник - 2 шт.
4. Механизм пиаstra - 1 шт.
5. Механизм наклона - 1 шт.
- а. рычаг регулировки высоты кресла.
- б. винт регулировки наклона спинки;
- с. винт-фиксатор спинки по высоте;
- д. винт-фиксатор механизма наклона.
6. Кожух механизма наклона - 1шт.
7. Газлифт - 1 шт.
8. Кожух газлифта - 1 шт.
9. Крестовина (основа) - 1 шт.
10. Ролик - 5 шт.
11. Винт М6х35 - 6 шт.
12. Винт М6х25 - 4 шт.

Регулировка кресла по высоте:

Сядьте на кресло и потяните вверх рычаг, который находится под сиденьем с правой стороны (а). При этом под тяжестью веса кресло опустится. Затем привстаньте и вновь потяните рычаг вверх, кресло поднимется.

Регулировка наклона спинки:

Ослабьте винт (b), повернув его против часовой стрелки. Отклонитесь на кресле назад и выберите нужный угол наклона спинки. Зафиксируйте спинку в удобном для Вас положении, затянув винт (b).

Регулировка высоты спинки:

Ослабьте винт (c) (см. рис.2), вращая его против часовой стрелки. Подберите нужную высоту спинки кресла, сместив ее вверх или вниз. Закрутите винт для фиксации спинки на необходимой высоте.

Регулировка глубины сиденья:

Ослабьте винт (d) (см. рис.2), вращая его против часовой стрелки. Подберите нужную глубину сиденья, сместив спинку с механизмом наклона вперед или назад, и закрутите винт (d).

Технические характеристики:

Обивка: Ткань стандарт.
Подлокотники: Пластиковые.
Механизмы: Механизм наклона спинки с возможностью фиксации в нескольких положениях. Пиаstra для регулировки кресла по высоте.
Крестовина: Пластиковая.
Газпатрон: 3 категории по стандарту German DIN 4550.
Ролики: Стандарт ВFMA 5.1 (США). Диаметр штока 11 мм. Материал - нейлон.
Каркас: Немонолитный.
Набивка кресла: Стандартный поролон плотности 25-40 кг/м³.
Рекомендованная максимальная нагрузка - 80 кг.

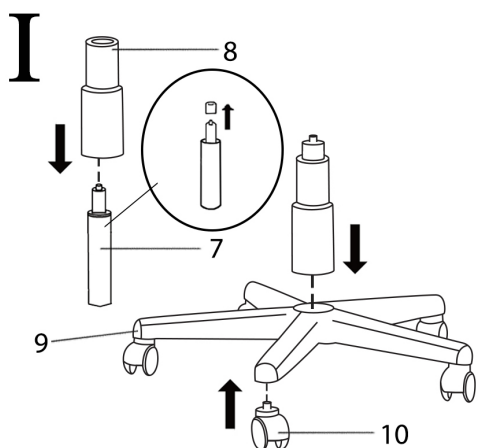
Правила эксплуатации и хранения кресла

1. Если Вы сами собираете офисное кресло, то внимательно отнеситесь к инструкции по сборке. При сборке кресла проверьте прочность конструкций и закрепляющих элементов. Если доставка кресла осуществляется в холодное время года, приступайте к его сборке и эксплуатации спустя сутки после его нахождения в помещении с комнатной температурой.
2. Кресло предназначено исключительно для одного человека. Не превышайте максимально допустимую нагрузку на кресло и не создавайте динамическую нагрузку на подлокотники.
3. Кресло должно эксплуатироваться в сухих и теплых помещениях, имеющих отопление и вентиляцию при температуре воздуха не ниже +10 С и не выше +40 С, относительная влажность 65-85%. Существенные отклонения от указанных режимов приводят к значительному ухудшению потребительских качеств. Расположение ближе одного метра от отопительных приборов и других источников тепла, а также под прямыми солнечными лучами, вызывает ускоренное старение и деформацию покрытия.
4. Поверхность кресла следует оберегать от попадания влаги во избежание разбухания; недопустимо попадание на поверхности воды и жидкостей, растворяющих лакокрасочные пленки (спирт, ацетон, бензин и пр.).
5. Оберегайте конструктивные элементы от механических повреждений, которые могут быть вызваны воздействием твердых предметов, абразивных порошков, а также чрезмерными физическими нагрузками.
6. Недопустимо соприкосновение покрытия с горячими предметами и кипящей водой. Такая эксплуатация может привести к вступлению покрытия. Помимо общих условий ухода возможно применение полиролей для пластика. При этом для полировки (обработки) нельзя применять полироли (иные продукты бытовой химии), имеющие противопоказания.
7. Уход за креслом надлежит осуществлять с применением только качественных, специально предназначенных для этих целей чистящих и полирующих средств, в соответствии с прилагаемыми к ним инструкциями производителей о способе и области (поверхности, материалы) их применения. Пыль удаляется чистой, сухой и мягкой тканью (фланель, сукно, плюш и т. п.) Рекомендуется очищать любую часть как можно скорее после того, как она загрязнилась. Если Вы оставляете загрязнение на некоторое время, то заметно повышается опасность образования разводов, пятен и поврежденный изделий и их частей.
8. Помимо общих условий для чистки, рекомендуется пользоваться мягкой тканью или замшей, смоченной и хорошо отжатой перед использованием. Всегда тщательно высушивайте (протирайте сухой тканью) смоченные участки по окончании чистки. Хорошей альтернативой является систематическая сухая чистка с помощью пылесоса.
9. Для поддержания надежного крепления всех элементов кресла в ходе его эксплуатации рекомендуется подтягивать винты каждые 5 месяцев (или чаще, по мере необходимости).

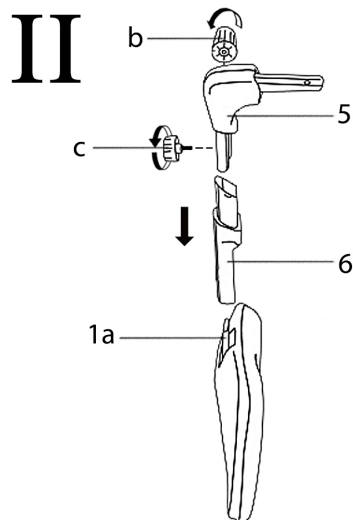
Продукция изготавливается в соответствии с государственными стандартами и техническими условиями, действующими на территории Российской Федерации. (ГОСТ 19917-93)

Фирма-изготовитель оставляет за собой право менять комплектацию офисного кресла в связи с модернизацией модели, без дополнительного уведомления об этих изменениях.
Срок эксплуатации 12 мес.
Гарантийный срок 6 мес.

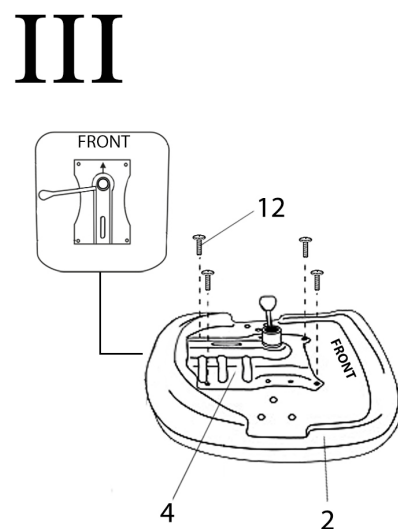
Инструкция по сборке. Кресло оператора Престиж Эрго.



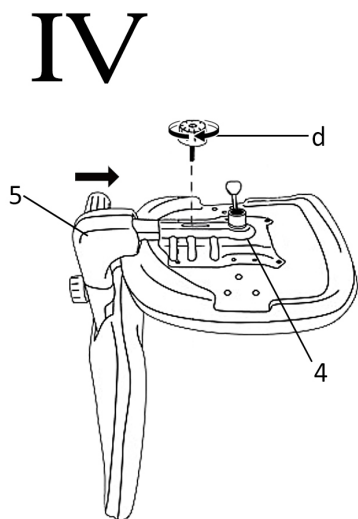
1. В крестовину (9) вставьте ролики (10) до упора.
 2. Снимите колпачок с газлифта (7). Вставьте газлифт (7) в отверстие крестовины (9).
 3. Наденьте на газлифт кожух (8).
- Внимание!** Кожух необходимо надеть до соединения газлифта с сиденьем кресла.



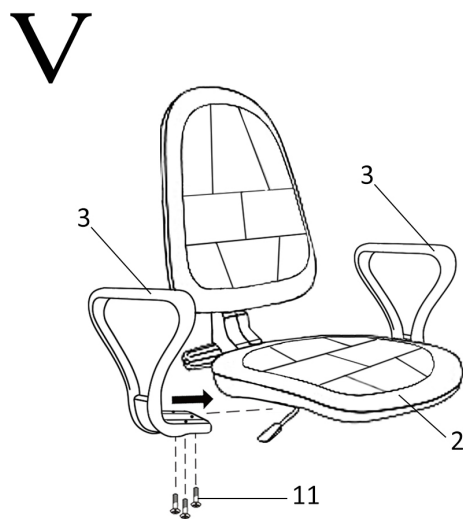
4. Наденьте на кронштейн спинки (1a) кожух механизма наклона (6). Установите механизм наклона (5) на кронштейн спинки и зафиксируйте его винтом (c). Закрутите винт (b).



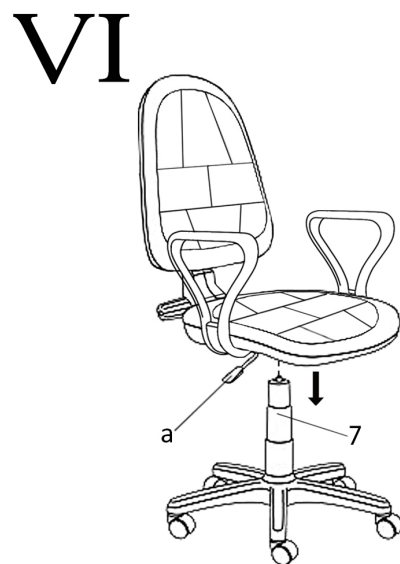
5. Прикрутите пластину (4) винтами (12) к нижней стороне сиденья (2).



6. Вставьте механизм наклона (5) в паз пластины (4) и зафиксируйте винтом (d).



7. Возьмите подлокотники (3) и прикрутите их к сиденью (2) тремя винтами (11) каждый.



8. Установите кресло на газлифт (7). Необходимо некоторое усилие для того, чтобы газлифт вошел в отверстие механизма качания. После сборки кресла сядьте на него и, потянув вверх рычаг (a), сначала опуститесь на кресле, а потом поднимитесь. Для нормальной работы кресла повторите операцию 3-4 раза.